

All over the world!

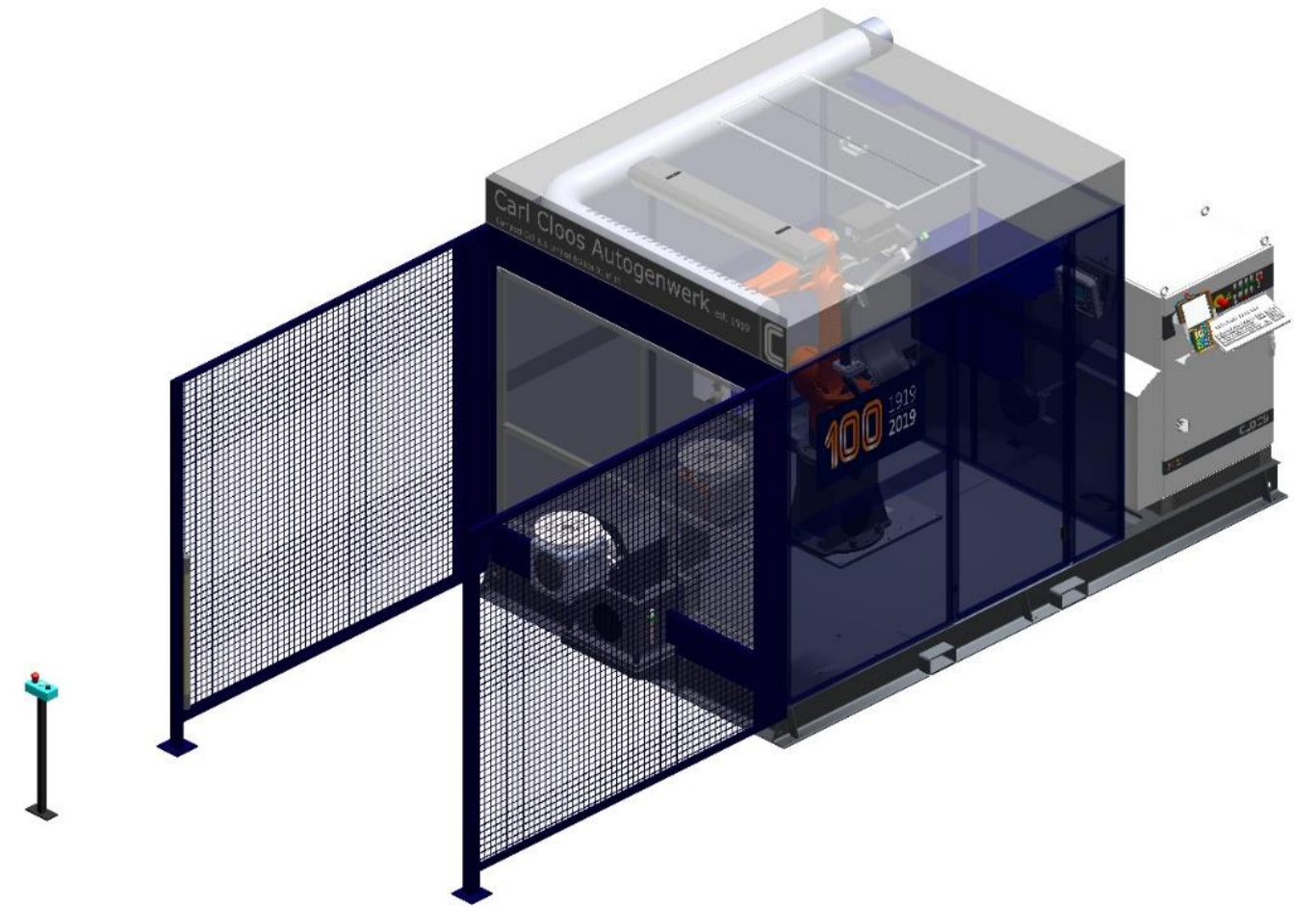


Carl Cloos Schweißtechnik GmbH
Main office: Carl-Cloos-Strasse 1
Central warehouse: Carl-Cloos-Strasse 6
35708 Haiger
GERMANY

Phon +49 (0)2773 85-0
Fax +49 (0)2773 85-275
E-mail info@cloos.de
www.cloos.de



Weld your way.



CC-6.1 Jubiläums-Edition CC-6.1 Anniversary-Edition

QIROX Kompaktzelle CC-6.1

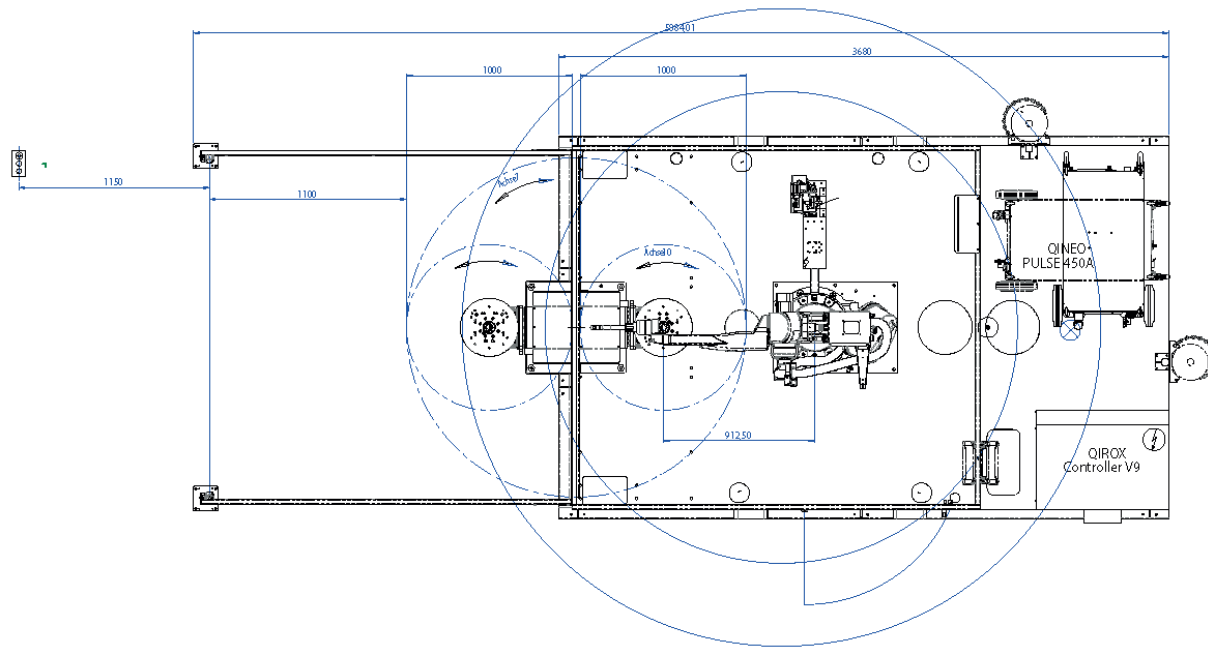
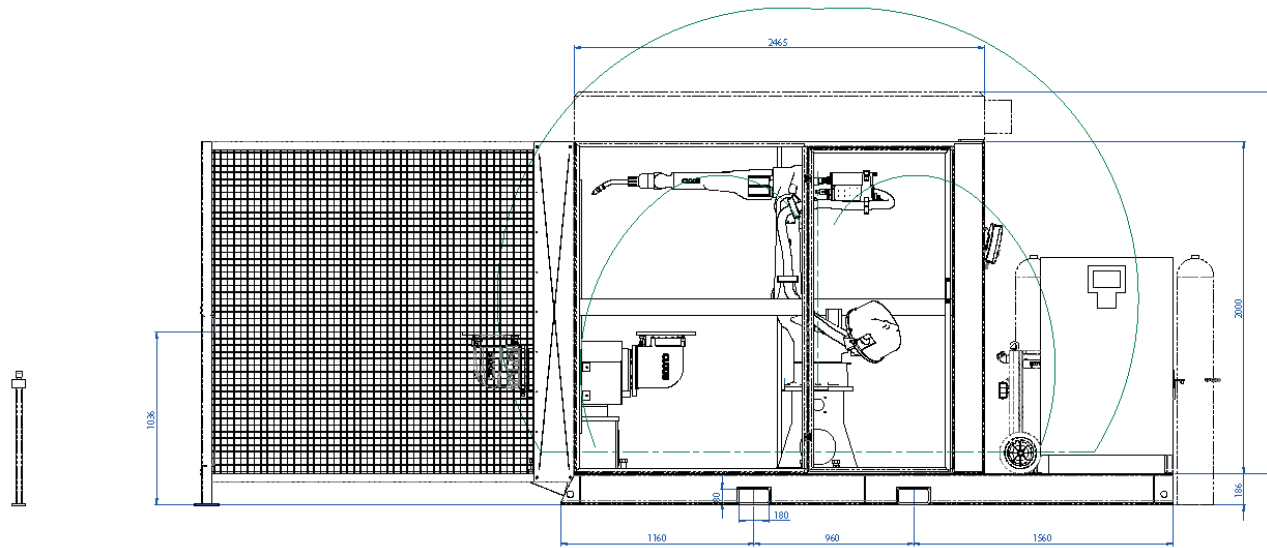
QIROX Compact Cell CC-6.1

in der limitierten Jubiläums-Edition

in the limited anniversary edition



Weld your way.



Technische Daten / Technical data

Belastung / Load Capacity	250kg	Drehgeschwindigkeit / Rotation speed	130°/sec
Einspannlänge / Clamping length	-	Taktzeit / Cycle time	4 sec 180°
Durchdrehradius / Free turning radius	500mm	Einleghöhe / Loading height	1050mm
Drehmoment / Torque	250Nm	Max. Bauteilgröße / Clamping surface	Ø 1000mm
Kippmoment / Tipping point	950Nm	Anlagengröße / Dimensions	5900x2400x2500mm
Schwenkmoment / Pivotal moment	1000Nm	Gewicht Zelle / Total weight	max. 3000kg
Massenträgheitsmoment / Moment of inertia	40kgm ²		

**Kompaktzelle CC-6.1 mit der folgenden Ausstattung
Compact Cell CC-6.1 with the following equipment**

- Robotertyp QRH 280 / Robot arm QRH 280
- Steuerung QC2 Master / Controller QC2 Master
- Punkt Editor / Point Editor
- Offline Programmiersystem RoboPlan / Offline Programming System RoboPlan Testversion für 6 Monate / Trial version for 6 Monate
- Industrie 4.0 enabled incl. C-GATE Modul „Production“
- Absaughaube inkl. Maschinenbeleuchtung / Fume hood incl. machine lightning
- Taktiler Sensor / Touch sensor
- Lichtbogensensor / Arc sensor
- Schweißtechnik Qineo NexT 452 / Welding technology Qineo NexT 452
- Transport ab Werk (EXW) / Transport ex works (EXW)
- Zzgl. Montage und Inbetriebnahme / plus mounting and commissionin

Jubiläumspreis

106.000,00€

Anniversary price

Listenpreis / Listprice **130.380,00**
Rabatt auf Listenpreis: (19)19%
Discount from listprice: (19)19%

