

All over the world!



Carl Cloos Schweißtechnik GmbH
Main office: Carl-Cloos-Strasse 1
Central warehouse: Carl-Cloos-Strasse 6
35708 Haiger
GERMANY

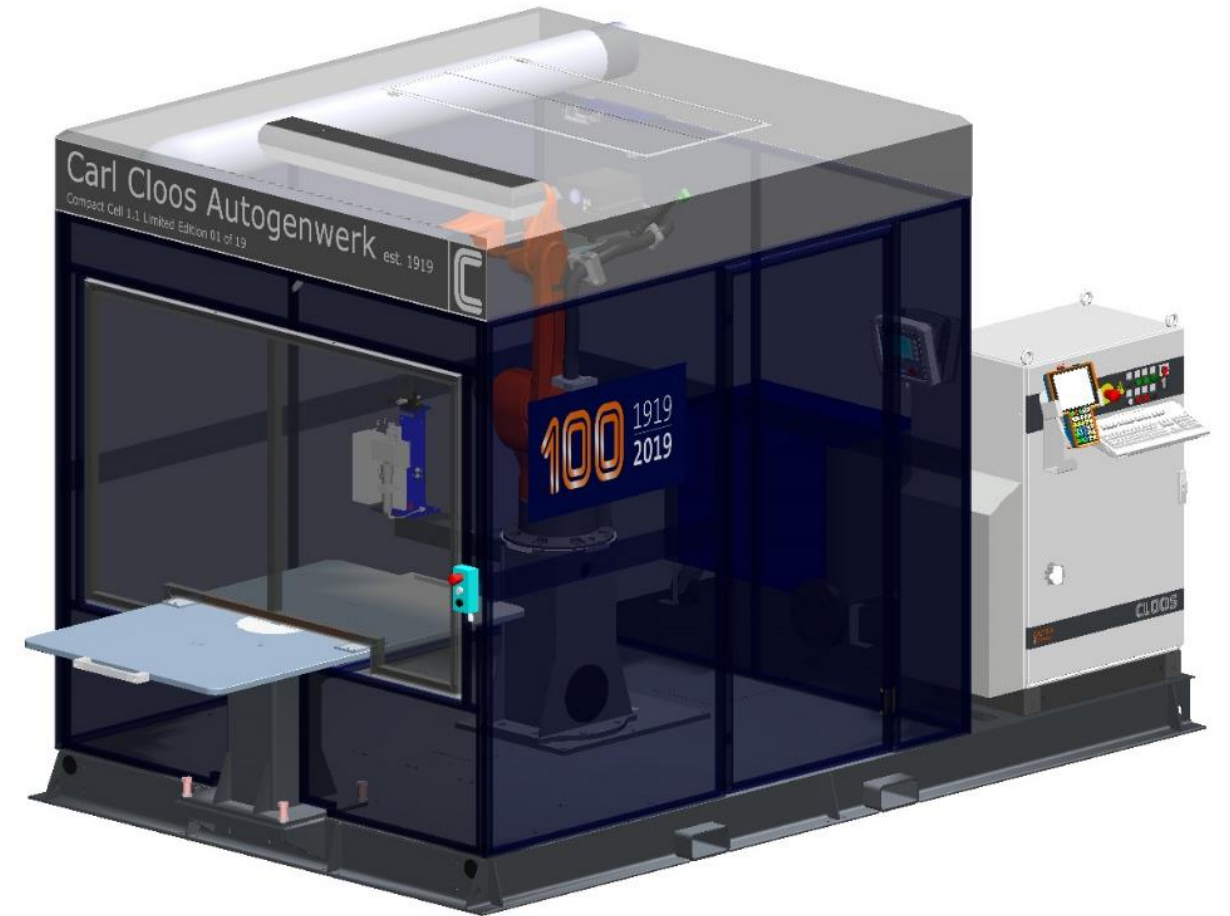
Phon +49 (0)2773 85-0
Fax +49 (0)2773 85-275
E-mail info@cloos.de
www.cloos.de

CLOOS

Weld your way.

CLOOS

100 1919
2019



CC-1.1 Jubiläums-Edition CC-1.1 Anniversary-Edition

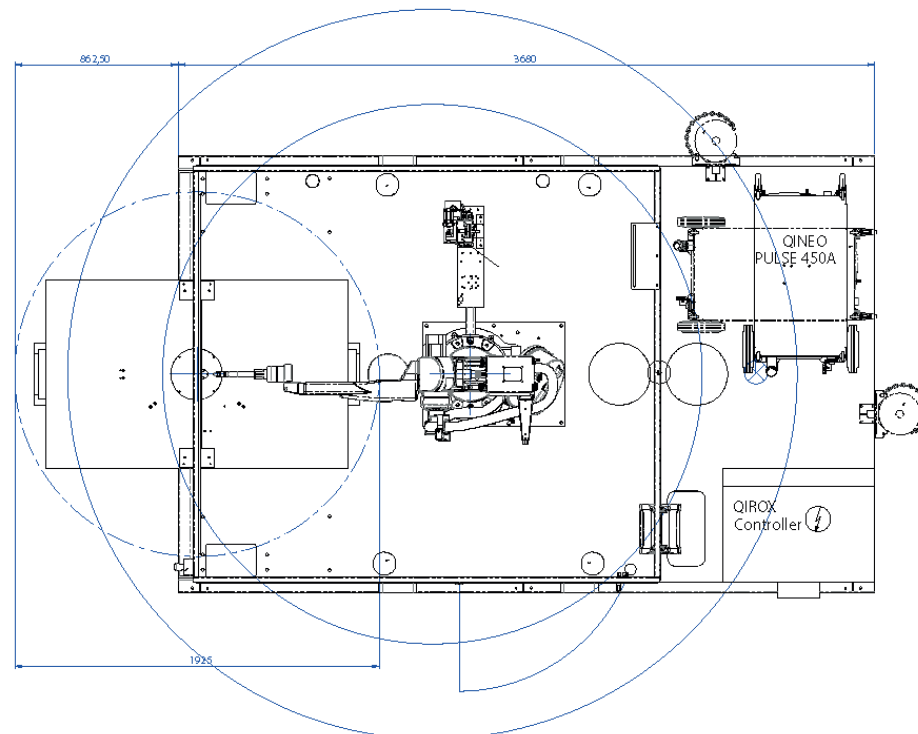
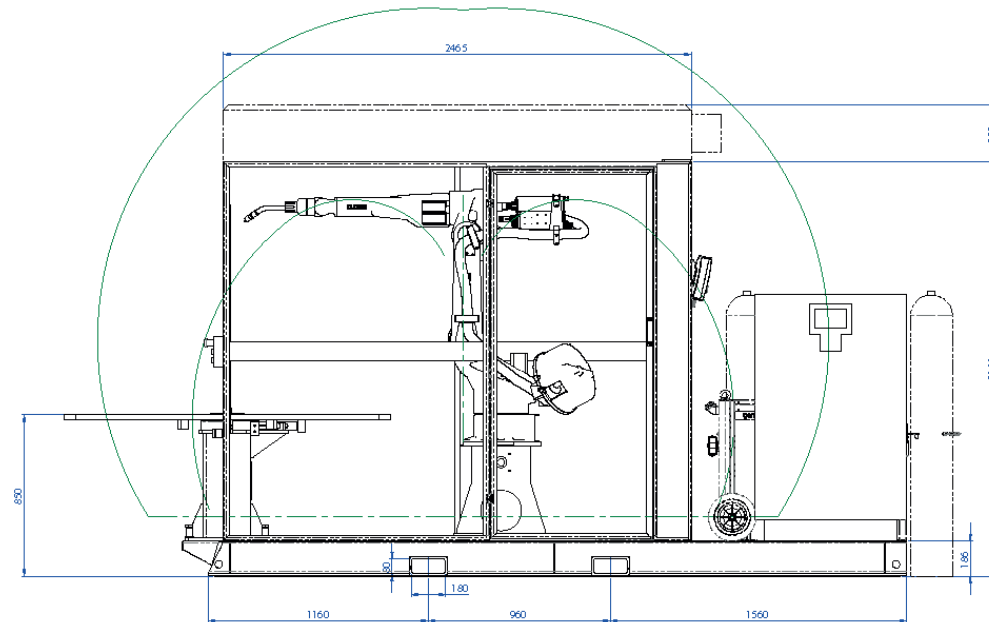
QIROX Kompaktzelle CC-1.1

QIROX Compact Cell CC-1.1

in der limitierten Jubiläums-Edition
in the limited anniversary edition

CLOOS

Weld your way.



Kompaktzelle CC-1.1 mit der folgenden Ausstattung
Compact Cell CC-1.1 with the following equipment

- Robotertyp QRH 280 / Robot arm QRH 280
- Steuerung QC2 Master / Controller QC2 Master
- Punkt Editor / Point Editor
- Offline Programmiersystem RoboPlan / Offline Programming System RoboPlan Testversion für 6 Monate / Trial version for 6 Monate
- Industrie 4.0 enabled incl. C-GATE Modul „Production“
- Absaughaube inkl. Maschinenbeleuchtung / Fume hood incl. machine lightning
- Taktiler Sensor / Touch sensor
- Lichtbogensensor / Arc sensor
- Schweißtechnik Qineo NexT 452 / Welding technology Qineo NexT 452
- Transport ab Werk (EXW) / Transport ex works (EXW)
- Zzgl. Montage und Inbetriebnahme / plus mounting and commissionin

Jubiläumspreis

81.500,00€

Anniversary price

Listenpreis / Listprice **100.880,00**
Rabatt auf Listenpreis: (19)19%
Discount from listprice: (19)19%

Technische Daten / Technical data

Belastung / Load Capacity	100kg	Drehgeschwindigkeit / Rotation speed	-
Einspannlänge / Clamping length	-	Taktzeit / Cycle time	-
Durchdrehradius / Free turning radius	-	Einleghöhe / Loading hight	850mm
Drehmoment / Torque	-	Max. Bauteilgröße / Clamping surface	700x1000mm
Kippmoment / Tipping point	-	Sicherheitstechnik / Safety surface	-
Schwenkmoment / Pivotal moment	-	Anlagengröße / Dimensions	4600x2400x2500mm
Massenträgheitsmoment / Moment of inertia	-	Gewicht Zelle / Total weight	max. 2500kg

